



**Electrolux**  
PROFESSIONAL

## Moduláris főzőberendezések 700XP Fél modulós gázüzemű asztali PowerGrill

TERMÉK #

MODELL #

NÉV #

SIS #

AIA #



371042 (E7GRGDGC0P)

Fél modulós asztali  
gázüzemű PowerGrill

### Rövid leírás

#### Termék szám

Nyitott tárolószekrényre, hídrendszerbe vagy konzolos kivitelbe telepíthető. Nagy hatékonyságú 7 kW-os rozsdamentes acél gázégő fejek lángérzékelővel, optimalizált égéssel és védett őrlánggal. Földgázzal vagy LPG gázzal használható. Zománcozott öntöttvas főzőrács, amely könnyen levehető, így a tisztítása is egyszerű. Az öntöttvas rács megfordítható, halak és húsok grillezéséhez. Scotch Brite felületkezeléssel ellátott külső rozsdamentes acél panelek. Egy darabból préselt 1,5mm vastagságú mm. acél fedlap. Hézagmentes illeszkedés a derékszögű oldalaknak köszönhetően.

#### Jóváhagyás

### Fő jellemzők

- Nyitott alsó tárolószekrényre, hídrendszerbe vagy konzolos rendszerbe telepíthető.
- Rozsdamentes acél égőfejek lángérzékelővel, optimalizált égéssel és védett őrlánggal.
- AISI 441 rozsdamentes acél terelőlemezek védik az égőfejet (SZABADALMAZTATOTT)
- Mosogatógépben tisztítható hőszigetelő elemek.
- Kihúzható teljes mélységű zsirgyűjtő fiók.
- Rozsdamentes acél hátsó és oldalsó magas felhajtás, amely könnyedén levehető és mosogatógépben tisztítható.
- Könnyen tisztítható, zománcozott öntött vas sütőrácsok.
- Alsó tárolószekrényre helyezhető.

### Konstrukció

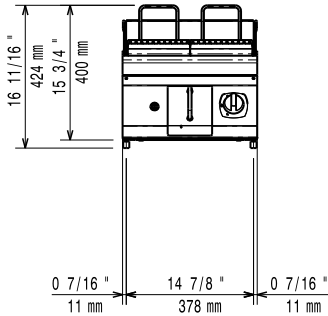
- Scotch Brite felületkezeléssel ellátott külső, rozsdamentes acél panelek.
- Egy darabból préselt 1,5 mm-es fedlap, rozsdamentes acélből.
- Hézagmentes illeszkedés a derékszögű oldalaknak köszönhetően. Nincs ételcsapda, a szennyeződések nem tudnak megragadni.
- IPX4 vízvédettség.

### Opcionális tartozékok

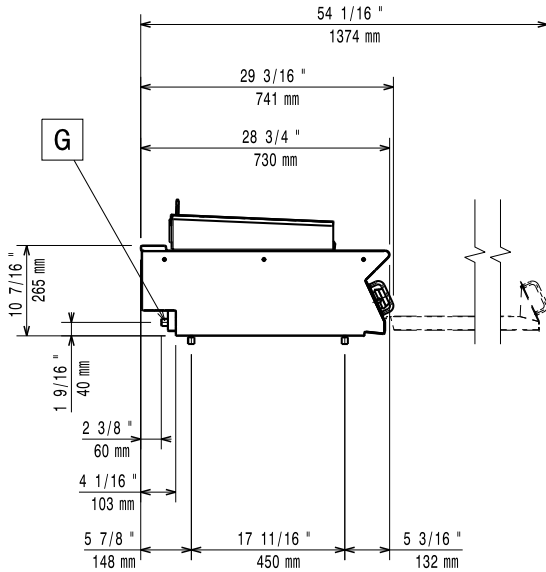
- Tömítő egységcsomag illesztésekhez PNC 206086
- Égéstermék visszaáramlás gátló, 120 mm átmérőjű PNC 206126
- Illesztőgyűrű füstgáz lecsapatóhoz, 120 mm átmérőjű PNC 206127
- Tartóelem hídba szereléshez, 800 mm PNC 206137
- Tartóelem hídba szereléshez, 1000 mm PNC 206138
- Tartóelem hídba szereléshez, 1200 mm PNC 206139
- Tartóelem hídba szereléshez, 1600 mm PNC 206141
- Tartóelem hídba szereléshez, 400 mm PNC 206154
- Kémény felhajtás, 400mm PNC 206303
- Jobb és bal oldali fogantyú, Marine PNC 206307
- Hátsó fogantyú, 800mm, Marine PNC 206308
- Füstgáz lecsapató 1/2 modulhoz, d= 120 mm PNC 206310
- Kaparó egységcsomag HP grillhez (700/900XP) PNC 206347

- Tartóelem lábhoz vagy kerékhez - 400mm (700/900XP) PNC 206366
- G.25.3 (NL) GÁZFÚVÓKA KÉSZLET 700 ÉS 900 GÁZGRILLHEZ (STANDARD ÉS HP) PNC 206462
- Elülső fogantyú, 400 mm PNC 216046
- Elülső fogantyú, 800 mm PNC 216047
- Elülső fogantyú, 1200 mm PNC 216049
- Elülső fogantyú, 1600 mm PNC 216050
- Széles fogantyú - adagoló, 400mm PNC 216185
- Széles fogantyú - adagoló, 800mm PNC 216186
- 2 oldalpanel asztali készülékekhez PNC 216277
- Nyomásszabályzó gázüzemű készülékekhez PNC 927225

Előnézet



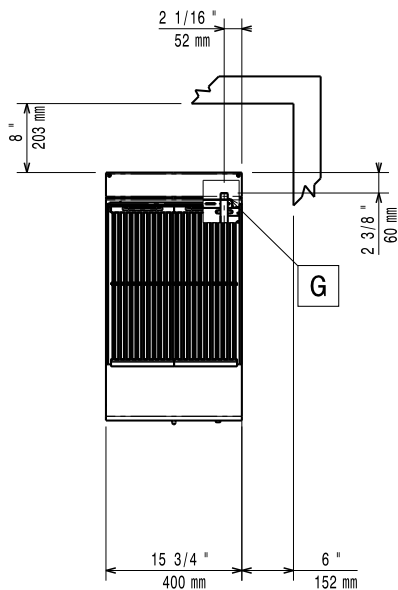
Oldalnézet



EQ = Ekvipotenciális csavar

G = Gázcsatlakozás

Felülnézet



## Gáz

Natural gas - Pressure:

371042 (E7GRGDGC0P) 7" w.c. (17.4 mbar)

Gázteljesítmény:

7 kW

Standard gáz típus:

Földgáz

Opcionális gáztípus:

Gáz bemenet:

1/2"

## Technikai információ:

If appliance is set up or next to or against temperature sensitive furniture or similar, a safety gap of approximately 150 mm should be maintained or some form of heat insulation fitted.

Nettó súly:

32 kg

Szállítási súly:

50 kg

Szállítási magasság:

580 mm

Szállítási szélesség:

460 mm

Szállítási mélység:

820 mm

Szállítási térfogat:

 0.22 m<sup>3</sup>

Tanúsítvány

N7EGG